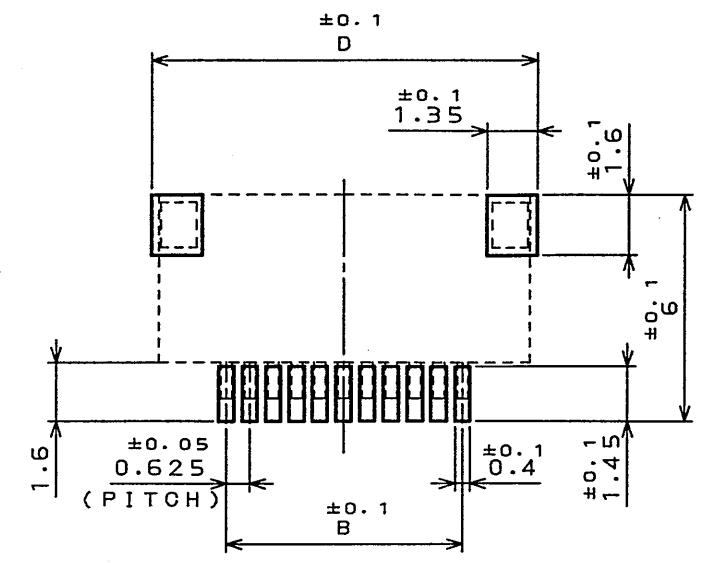
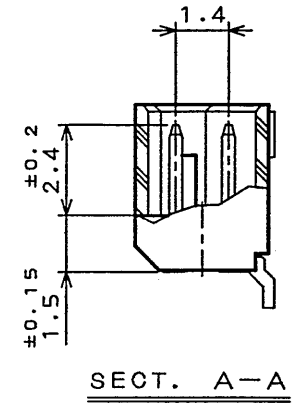
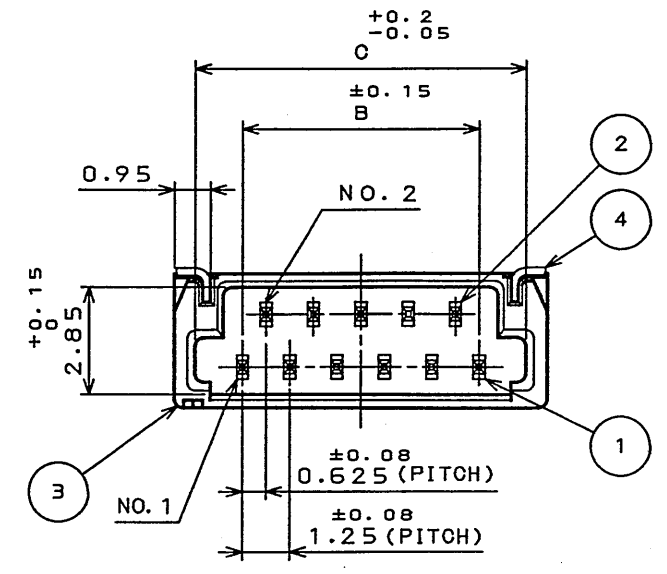
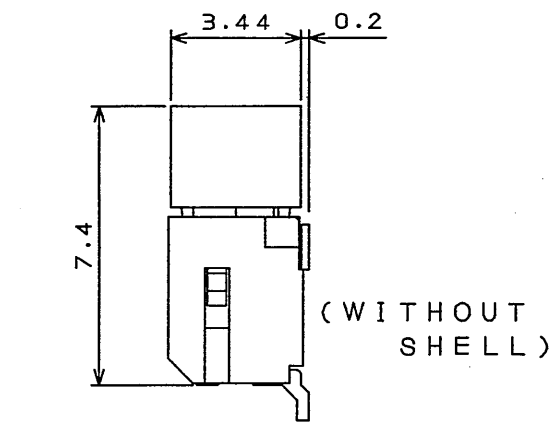
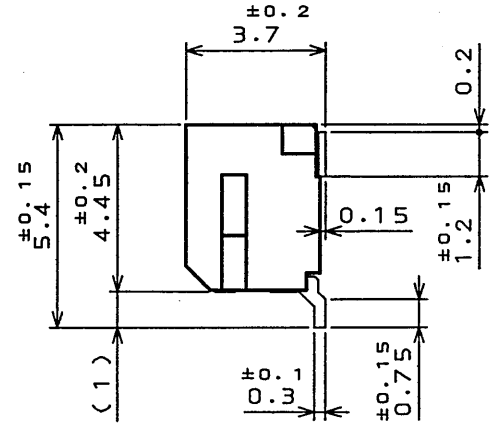
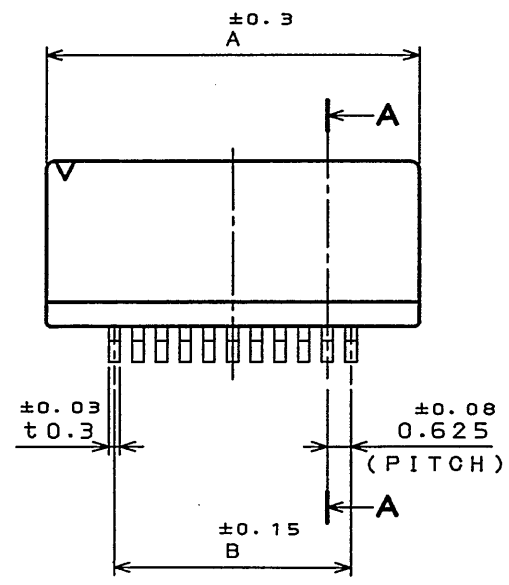


図面番号(DRAWING NO.) SJ100642

版数 REV.	年月日 DATE	DCN NO.	変更内容 DESCRIPTION	製図 DR.	担当 CHK.	査閲 APPD.	承認 APPD.



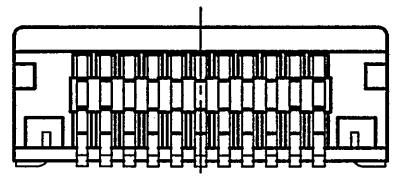
P. C. B. PATTERN DIMENSION (REF.)  
基板パターン寸法(参考)



COUNTERPART CONNECTOR  
相手側コネクタ

TABLE 1

DIMENSION NO. OF CONTACTS (N)	A	B	C	D
5	6.10	2.50	5.00	6.50
7	7.35	3.75	6.25	7.75
9	8.60	5.00	7.50	9.00
11	9.85	6.25	8.75	10.25



符号 NO.	名称 DESCRIPTION	個数 QTY.	材料 MATERIAL	仕上 FINISH	備考 REMARKS
4	HOLD DOWN	2	COPPER ALLOY	TIN OVER NICKEL	
3	INSULATOR	1	GLASS FILLED PPS		UL94V-0 BLACK
2	CONTACT2	(N-1)/2	COPPER ALLOY	GOLD OVER NICKEL	TERMINAL AREA: TIN/TIN ALLOY OVER NICKEL
1	CONTACT1	(N+1)/2	COPPER ALLOY	GOLD OVER NICKEL	TERMINAL AREA: TIN/TIN ALLOY OVER NICKEL

仕様書(SPECIFICATION)	第1版(OBJECTIVE DATE) 28.Jan.2004	縮尺(SCALE) 5:1	シリーズ(SERIES) FI	製図 DR. H.SAKURADA	名称(TITLE) FI-W※※P-HFE	重量(WEIGHT)	製図 DR. H.SAKURADA	担当 CHK. T.YAMAJI	査閲 APPD. M. Suzuki	承認 APPD. Y. Nakajima	図面番号(DRAWING NO.) SJ100642	版数(REV.) 1
--------------------	------------------------------------	------------------	--------------------	-------------------	--------------------------	------------	-------------------	------------------	--------------------	----------------------	-------------------------------	---------------

LEAD FREE この製品は鉛フリー品です

JAE CONNECTOR DIV. PROPRIETARY.  
COPYRIGHT(C) 2004, JAPAN AVIATION ELECTRONICS INDUSTRY, LTD.

DOF-0-212E(03.08)

